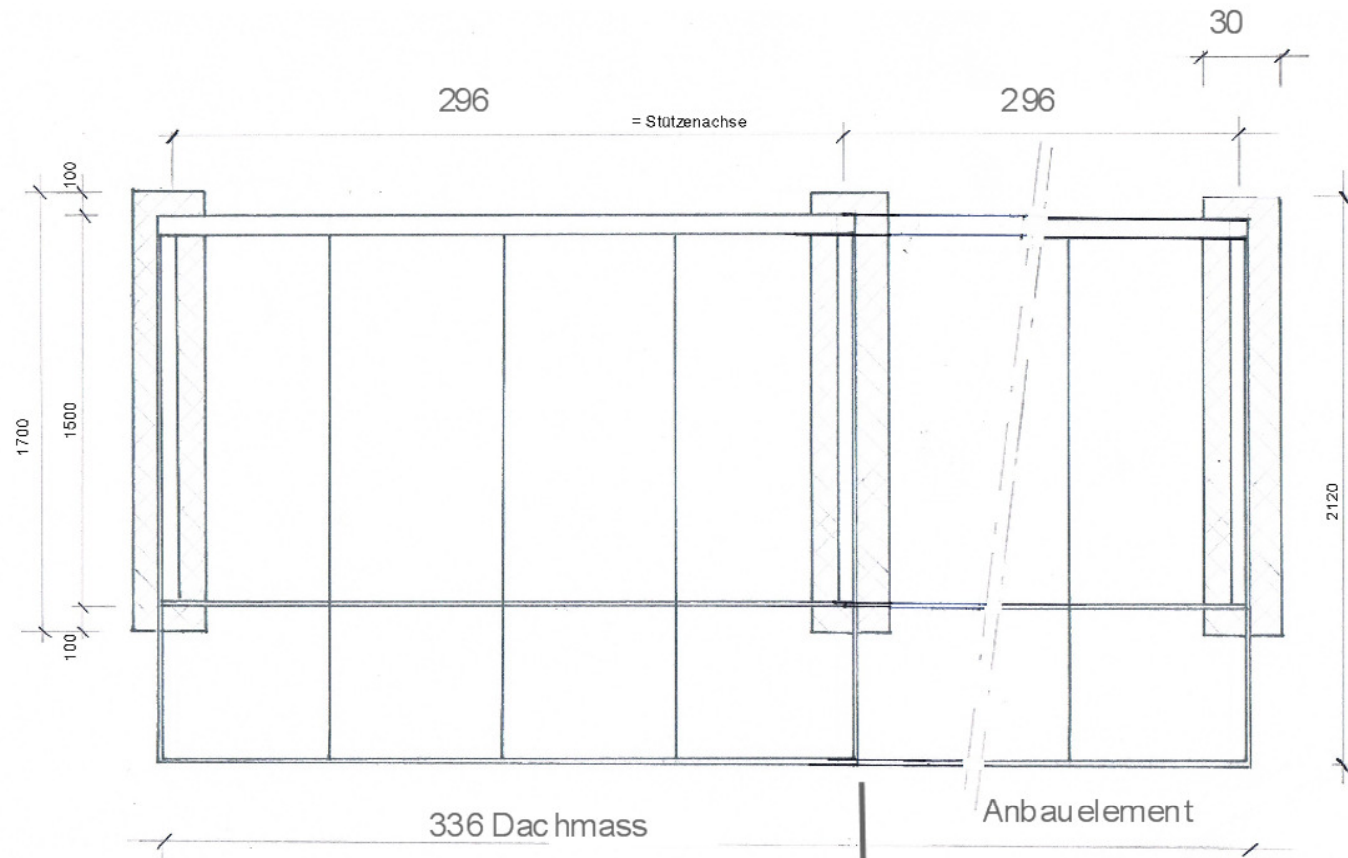
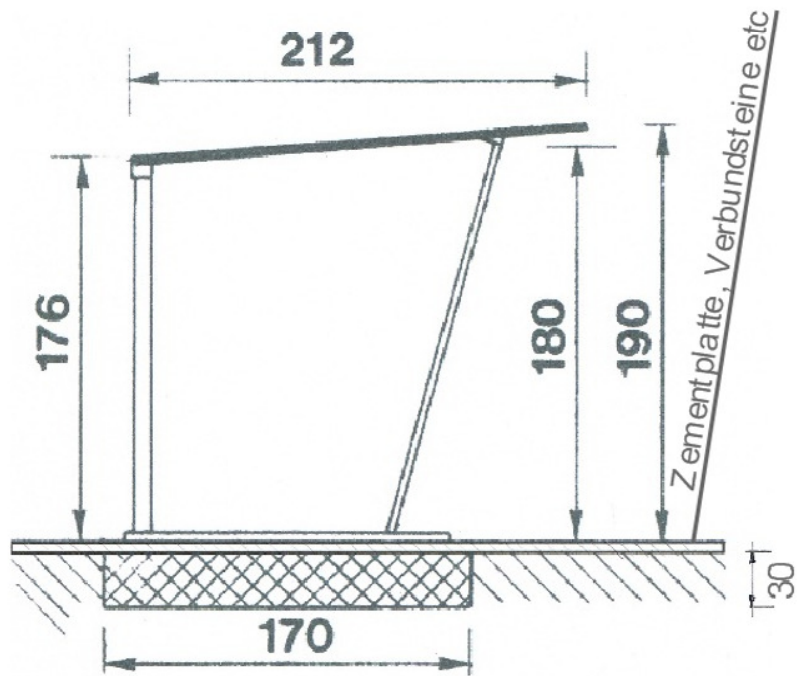




Sockelplan Midi



Fundamente können unter Fertigboden eingebaut sein